

Features

- Single or 3-hole installation
- Integrated check valve
- KliK Connection
- Forward rotation of lever handle
- Cover plate for 8" c/c pre-drilled kitchen sink included
- Swivel pull-down spout with push-button diverter (stream and spray jets) and 18" flexible hose with rubber hose liner
- Magnetic docking mechanism of hand spray
- Maximum flow of 6.8 L/min (1.8 gpm) at 60 psi (**ecologia**)
- Metal exterior shell
- Low-lead (less than 0.25%)
- 3/8" (9/16-24 UNEF) connections with flexible stainless steel braided connectors

Cartridge(s)

- Ceramic (FC9M8)

Finish

- Polished chrome

Included // Inclus



LEED[®]

Product meets
Calgreen requirements
Ce produit répond
aux exigences de Calgreen



Caractéristiques

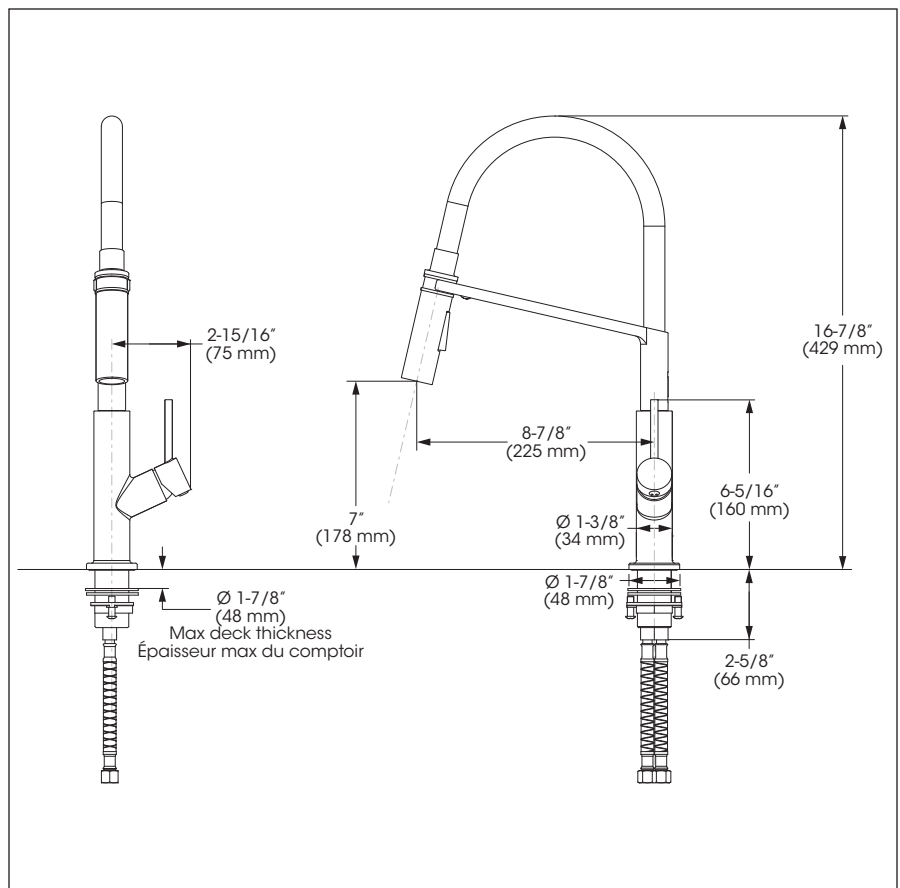
- Installation monotrou ou à trois perçages
- Soupape anti-retour intégrée
- Connexion KliK
- Rotation de la poignée vers l'avant
- Plaque de recouvrement pour évier percé à 8 pouces c/c incluse
- Bec pivotant intégrant douchette amovible avec bouton inverseur de jets (concentré, diffus) et boyau de 18 pouces avec gaine en caoutchouc
- Mécanisme d'amarrage magnétique de la douchette
- Débit maximal de 6,8 L/min (1.8 gpm) à 60 psi (**ecologia**)
- Enveloppe extérieure en métal
- Faible teneur en plomb (moins de 0,25%)
- Raccordements 3/8 pouce (9/16-24 UNEF) avec connecteurs flexibles tressés en acier inoxydable

Cartouche(s)

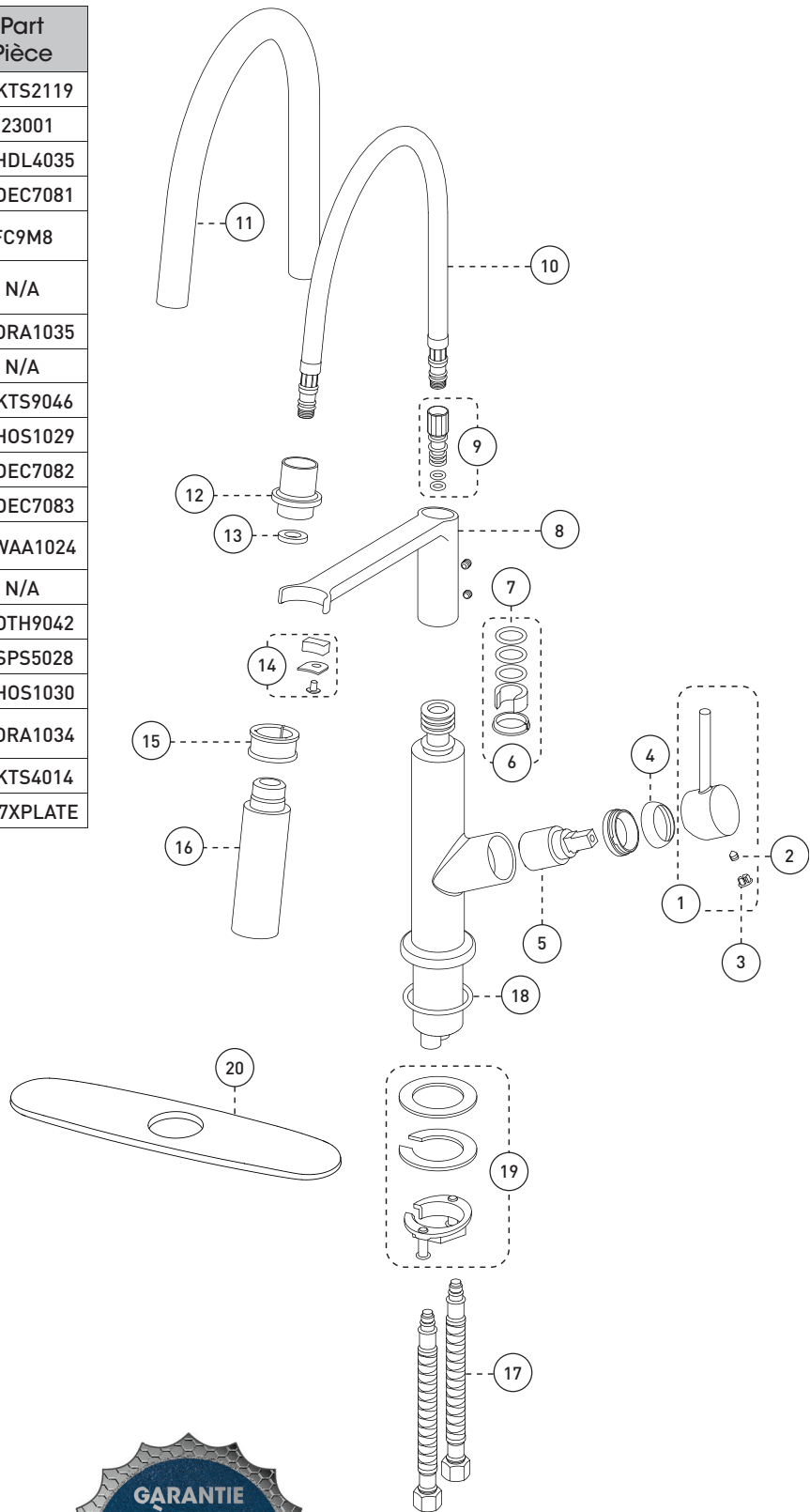
- Céramique (FC9M8)

Fini

- Chrome poli



No	Description		Part Pièce
1	Handle kit	Ensemble de poignée	FCKTS2119
2	Allen screw	Vis Allen	923001
3	Index	Index	FCHDL4035
4	Trim cap	Garniture d'écrou	FCDEC7081
5	Ceramic cartridge (25mm)	Cartouche céramique (25mm)	FC9M8
6	Spout retainer kit	Ensemble de retenue du bec	N/A
7	O-ring (20.0 x 2.5)	Joint torique (20.0 x 2.5)	FCORA1035
8	Support arm	Bras de support	N/A
9	Adaptor kit	Ensemble d'adaptateur	FCKTS9046
10	Flexible hose	Tuyau flexible	FCHOS1029
11	Hose liner	Gaine de tuyau	FCDEC7082
12	Connector	Connecteur	FCDEC7083
13	Rubber washer (18,8 mm x 10,5 mm x 3,0 mm)	Rondelle de caoutchouc (18,8 mm x 10,5 mm x 3,0 mm)	FCWAA1024
14	Magnet kit	Ensemble d'aimant	N/A
15	Metal ring	Anneau métallique	FCOTH9042
16	Hand spray	Douchette	FCSPS5028
17	Flexible hose	Tuyau flexible	FCHOS1030
18	O-Ring (45,0 mm x 3,0mm)	Joint torique (45,0 mm x 3,0 mm)	FCORA1034
19	Anchoring kit	Ensemble d'ancrage	FCKTS4014
20	Deck plate	Plaque décorative	6077XPLATE



Replacement parts are available on order through customer service: 1 800 361-5960

Les pièces de remplacement sont disponibles sur commande par le biais du service à la clientèle: 1 800 361-5960



This product is covered by a limited lifetime warranty. Consult our website for complete details.

Ce produit est couvert par une garantie à vie limitée. Consultez notre site internet pour tous les détails.

belanger-upt.com